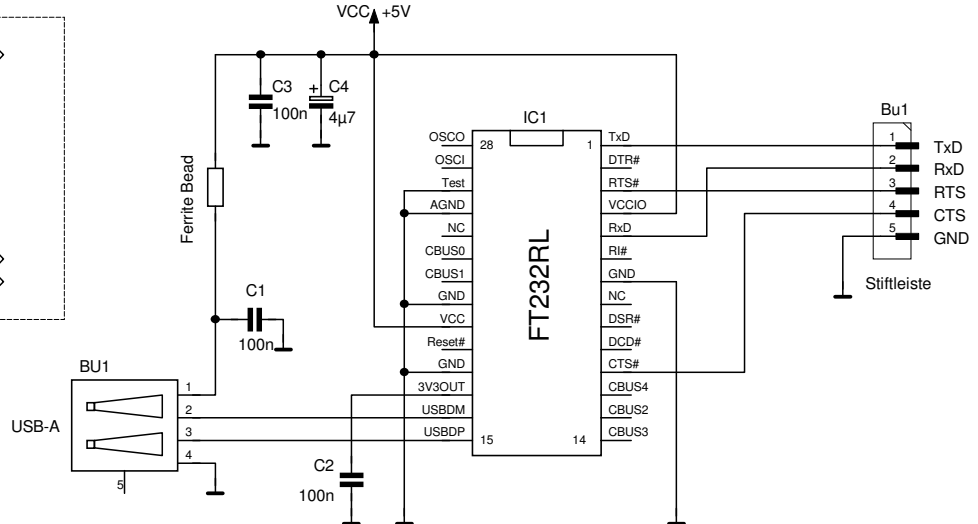
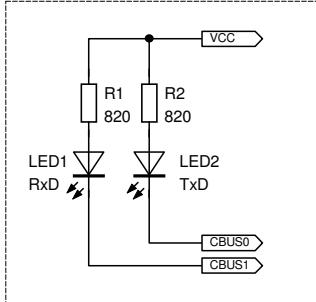
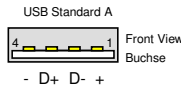


Optional Bestückbar



Serielle Schnittstelle (5V)
für direkten Anschluss
eines Microcontrollers



Änderungen			Datum	Name	Bezeichnung	Blatt
Datum	Name	gez.:	11.08.2008	M. Ruhwald	USB-UART Seriell Converter (5V-Pegel) (für Direkt-Anschluss eines Controllers)	1
31.08.2008	M. Ruhwald	gepr.:				von
		Norm:			Zeichnungs-Nr.: Datei: usb-uart.spl	1