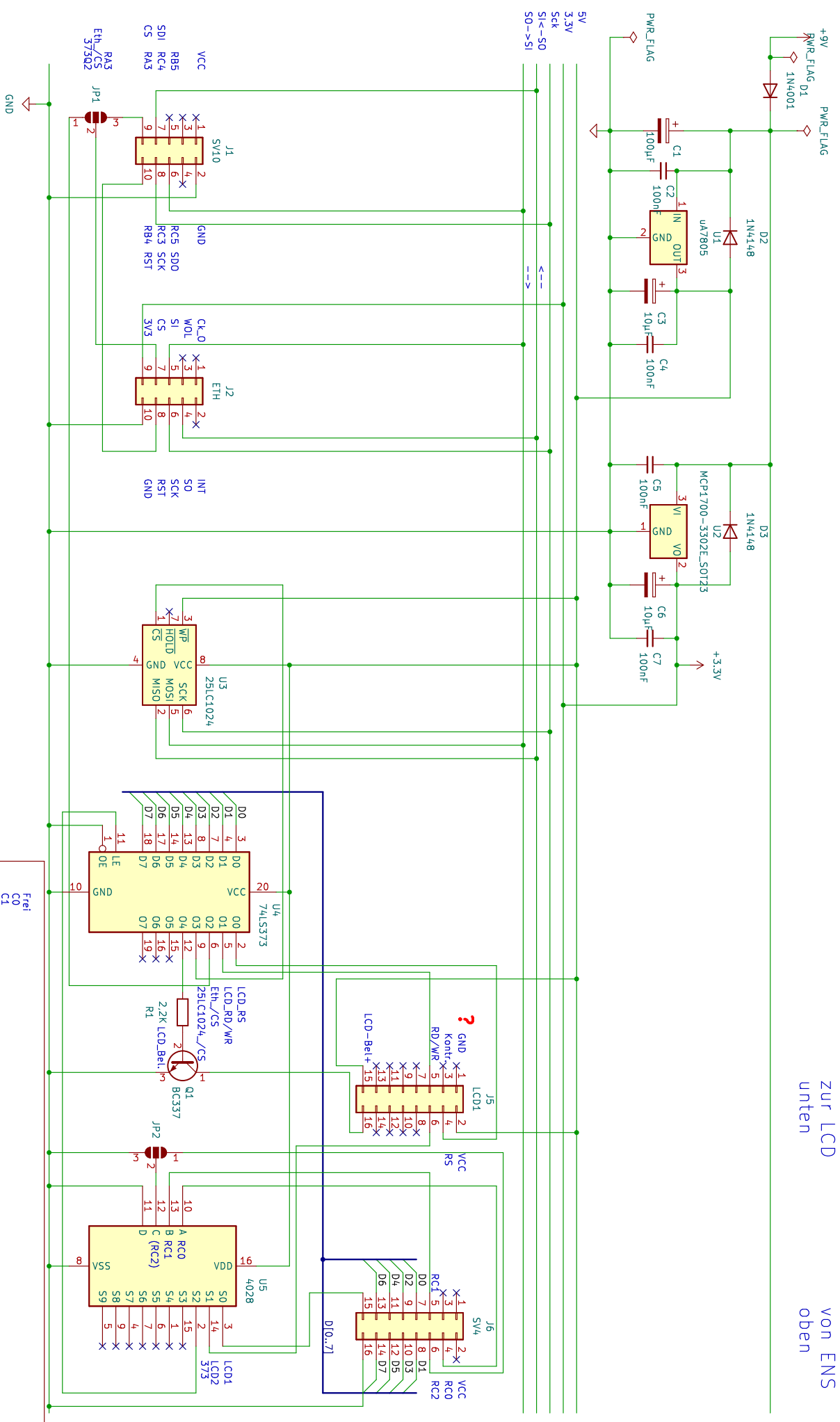


senkrecht

waagrecht

zur LCD  
unten  
von ENS  
oben



Frei  
C0  
C1  
AZWA3

Sheet: /  
File: ems\_4028.kicad\_sch

Title:

Size: A4 Date:

Kicad E.D.A. eeschema 7.0.9

Rev:

Id: 1/1